

# COBRA

BUCKET & FORK

CBR-122EM7



オプション

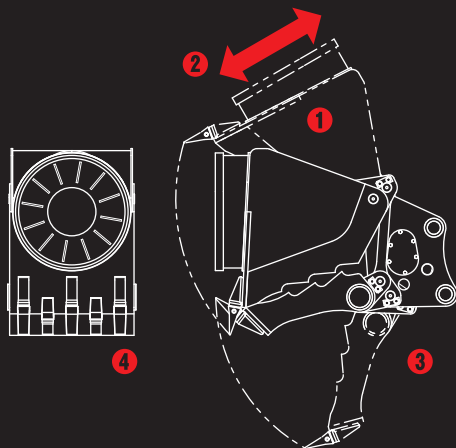
小さな残材も  
キレイにさらえる  
平歯タイプ



油圧発電式磁石付バケット&フォーク PAT.P

# マグ・コブラ

ガラ積み込みから  
鉄筋仕分けまで  
1台で完結!



① 往復の油圧配管のみで使用可能な  
マグネット「マグ・ゴン」搭載

② 油圧シリンダで開閉する首振り型(チルト式)

③ オリジナルリンクによる広い開口幅を実現

④ オプション仕様で平歯タイプも

**Maxis**  
株式会社 マクシスコーポレーション

# COBRA

BUCKET & FORK

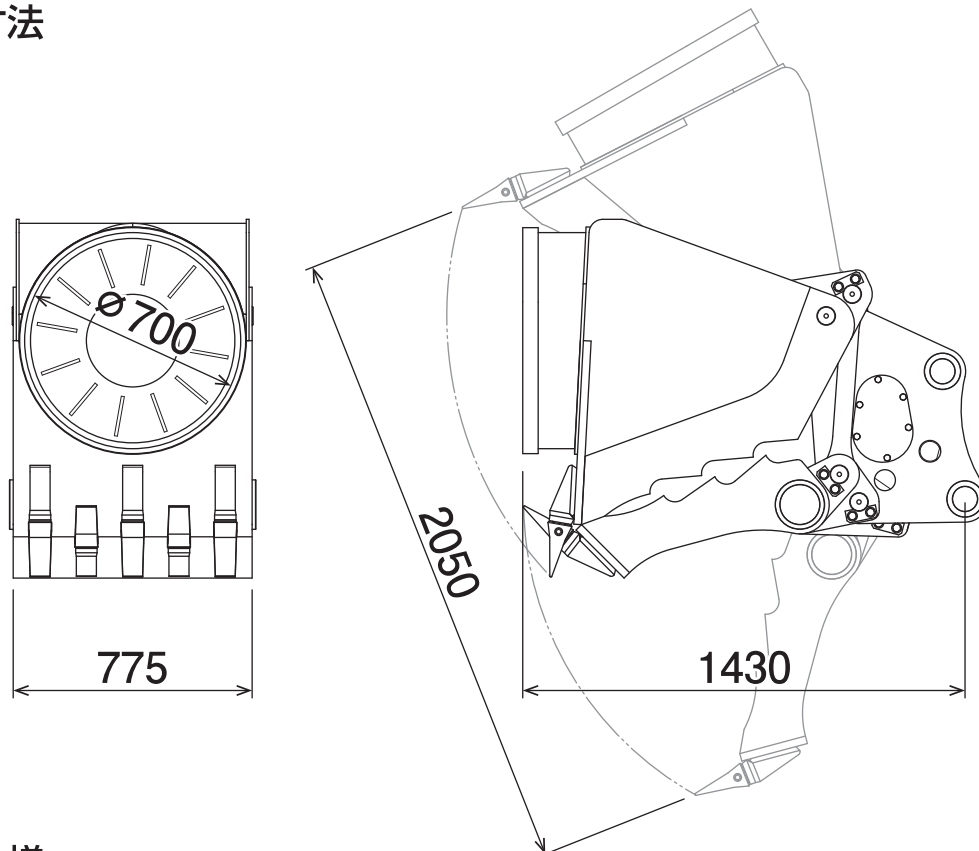
油圧発電式磁石付バケット&フォーク PAT.P

# マグ・コブラ

## CBR-122EM7

Magnet Bucket&Fork

### ■ 本体寸法



### ■ 主な仕様

型 式	CBR-122EM7
本 体 ク ラ ス の 目 安	12~14 ton
使 用 圧 力	34.3 MPa
必 要 流 量	19 L/min
最 大 開 口 幅	2050 mm
全 長	1430 mm
バ ケ ッ ト 幅	775 mm
マ グ ネ ッ ト 使 用 定 格	60 %ED (6分通電4分休止の繰返し周期)
マ グ ネ ッ ト 消 費 電 力	3.3 kW
マ グ ネ ッ ト 径	φ 700 mm
質 量	1470 kg
最 大 吸 着 質 量 目 安	銑鉄350 kg 鋼板切断屑200 kg 切屑100 kg

※1往復の油圧配管が必要です。※取付ける油圧ショベルには、アームの補強をおすすめします。※クラスが異なる油圧ショベルには取付けることができません。  
※機種によっては取付けできない油圧ショベルもありますので、販売店までお問い合わせください。  
※マグネット製品をご使用になる際には、「車両系建設機械運転技能講習修了証」(整地・運搬・積込及び掘削用)に加えて、「小型移動式クレーン運転技能講習修了証」の取得を推奨します。※仕様は、改良のため予告なく変更することがあります。