

**GRASPER**

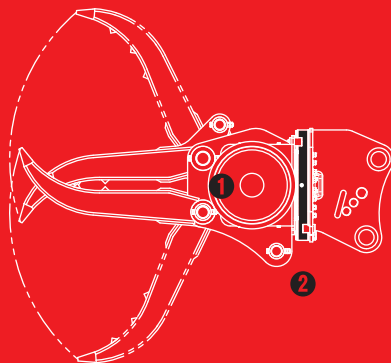


**GV-202SDM5A**

油圧発電式磁石付つかみ機 PAT

# マグ・ゴン 全旋回グラスパー

つかんだままの  
旋回操作とマグネット  
作業を1台で可能に!



- ① 1往復の油圧配管のみで使用可能な油圧発電式マグネット「マグ・ゴン」搭載
- ② 首振り機能に360度全旋回機能をプラス

**Maxis**  
株式会社 マクシスコーポレーション

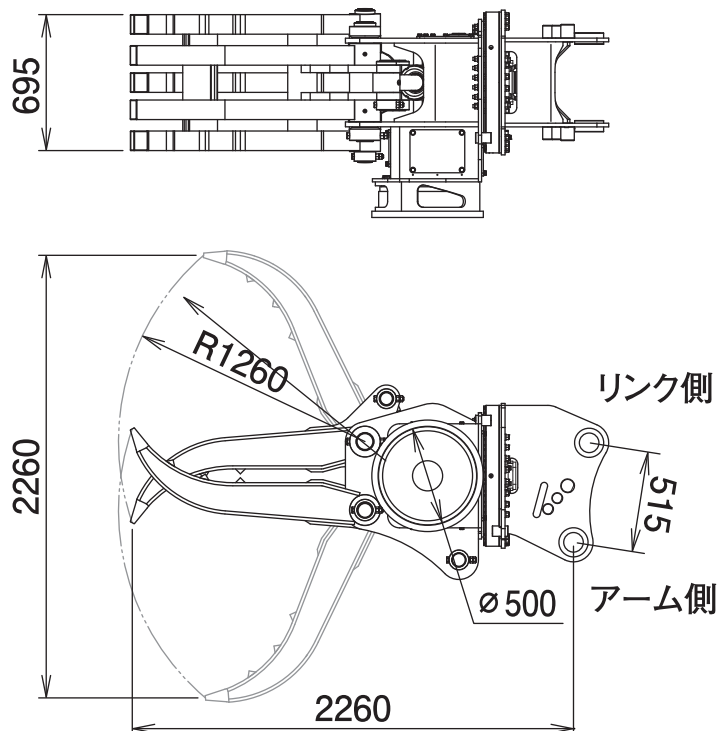
油圧発電式磁石付つかみ機 PAT

GV-202SDM5A

# マグ・ゴン 全回転グラスパー

Magnet Grapple

## ■ 本体寸法



## ■ 主な仕様

型 式	GV-202SDM5A
本 体 ク ラ ス の 目 安	20~22 ton
最 大 使 用 圧 力	34.3 MPa
推 奨 流 量	200 L/min
最 大 開 口 幅	2260 mm
本 体 長 さ	2260 mm
爪 幅	695 mm
爪 長 さ	1260 mm
マ グ ネ ッ ト 使 用 定 格	60 %ED (6分通電4分休止の繰返し周期)
マ グ ネ ッ ト 消 費 電 力	1.0 kW
マ グ ネ ッ ト 径	φ 500 mm
質 量	1940 kg
最 大 吸 着 質 量 目 安	銑鉄120 kg 鋼板切断屑90 kg 切屑25 kg

※2往復の油圧配管が必要です。※旋回用油圧配管の背圧が2MPaを超える油圧ショベルにはドレン配管が必要です。  
 ※吸着用油圧配管の背圧が4.9MPaを超える油圧ショベルでは使用できません。※取付ける油圧ショベルには、アームの補強をおすすめします。  
 ※クラスが異なる油圧ショベルには取付けることができません。※機種によっては取付けできない油圧ショベルもありますので、販売店までお問い合わせください。  
 ※マグネット製品をご使用になる際には、「車両系建設機械運転技能講習修了証」(整地・運搬・積込及び掘削用)に加えて、「小型移動式クレーン運転技能講習修了証」の取得を推奨します。※仕様は、改良のため予告なく変更することがあります。