

# Screening Bucket



HR-122  
HR-202

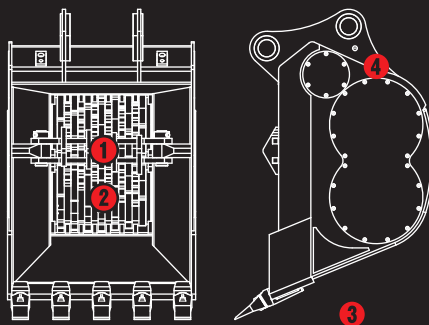
※写真は HR-202 です。

低騒音・低振動

ガラ処理バケット

# HRひまわり

「すくって、砕いて、積む」  
一連の処理作業を  
油圧ショベル1台で!



- ① クラッシュバーで押さえて破碎
- ② 偏心回転する2つの破碎歯
- ③ 40ミリ・アンダーまで粉碎
- ④ グリースアップは2箇所OK

低騒音・低振動

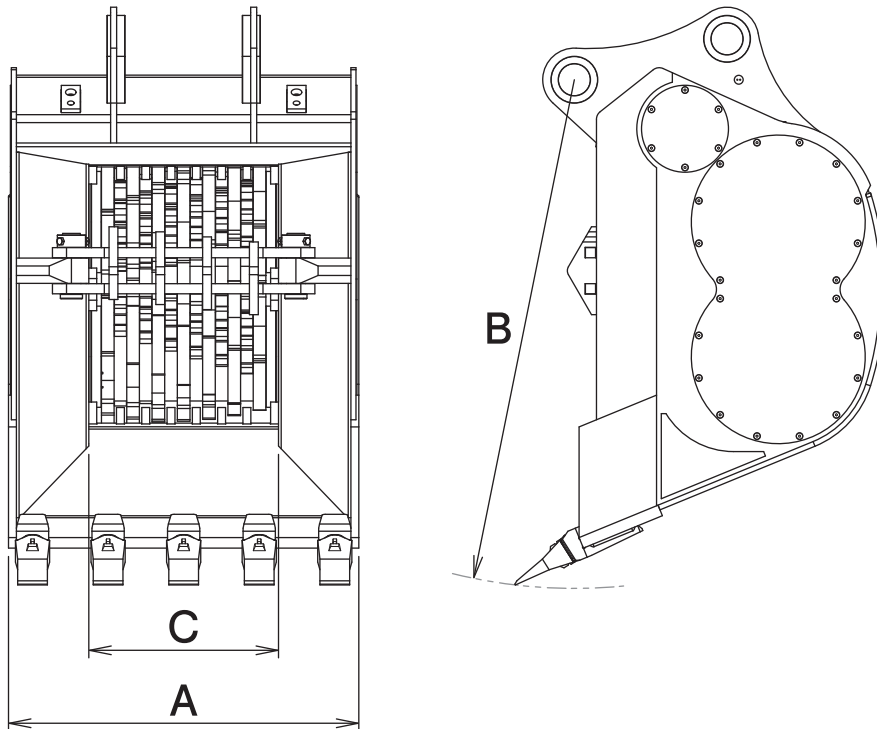
Screening Bucket

ガラ処理バケット

# HRひまわり

HR-122 HR-202

## ■ 本体寸法



## ■ 主な仕様

型 式	HR-122	HR-202
本体クラスの目安 ton	12~14	20~22
使用圧力 MPa	27.4*	
バケット幅 A mm	940	1110
バケット長さ B mm	1360	1610
破砕軸幅 C mm	500	600
処理能力 ton/h	10~35	20~60
質量 kg	1530	2550

\*使用圧力補足:リリーフ弁内蔵。※1往復の油圧配管が必要です。※背圧が3.4MPa以上の場合、ドレン配管が別途必要です。  
※クラスが異なる油圧シヨベルには取付けることができません。※仕様は、改良のため予告なく変更することがあります。