

スケルトンバケット



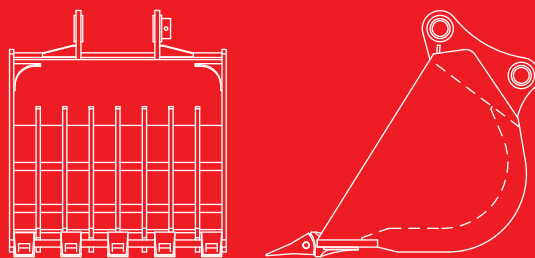
SE-62
SE-122
SE-202
SE-302
SE-402

※写真はSE-122です。

標準ふるい機

スケルトンバケット

地盤改良・ふるい
かくはん作業に!



各種ふるい作業や川底の採石
作業のほか、コンクリートなど
のかくはん作業にも威力を発
揮します。

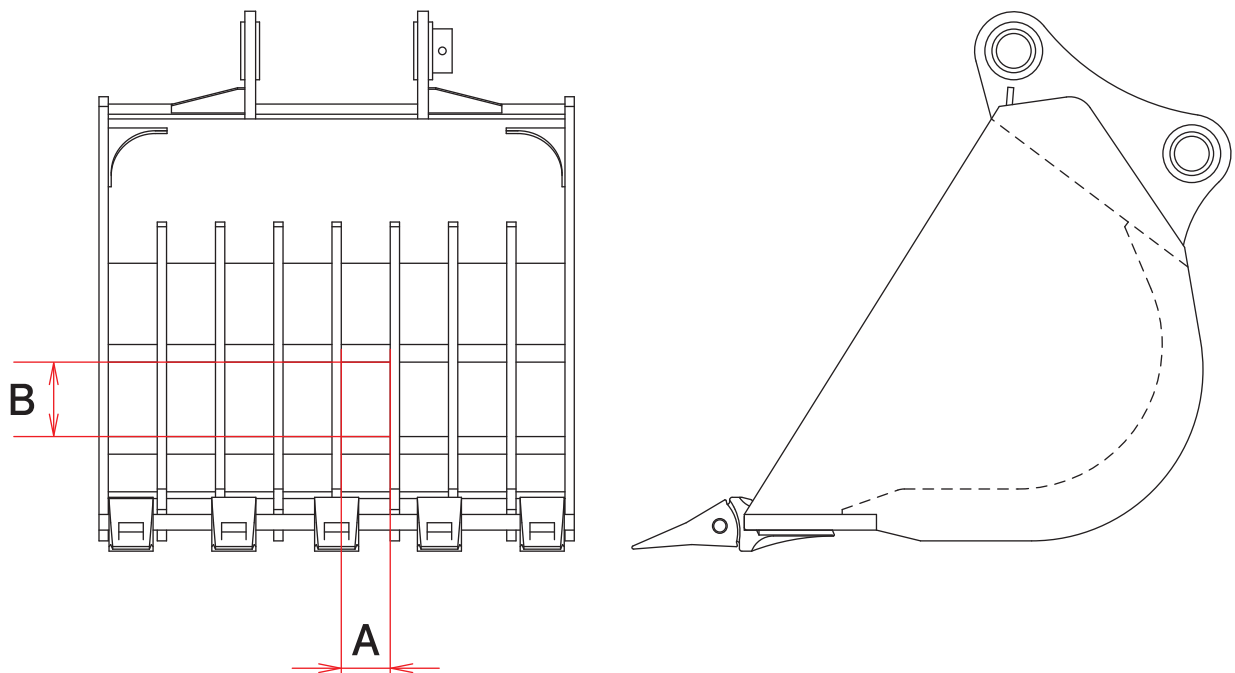
標準ふるいバケット

Skeleton Bucket

スケルトンバケット

SE-62 SE-122 SE-202 SE-302 SE-402

■ 本体寸法



■ 主な仕様

型 式	SE-62	SE-122	SE-202	SE-302	SE-402
本体クラスの目安 ton	6~8	12~14	20~22	30~37	40~45
マス目(A×B) mm	100×150	100×165	150×200		100×150
バケツ 幅 mm	828	971	1226	1431	1572

※クラスが異なる油圧ショベルには取付けることができません。
 ※仕様は、改良のため予告なく変更することがあります。