

**DD-RIDDLE**  
ディディ・リドル



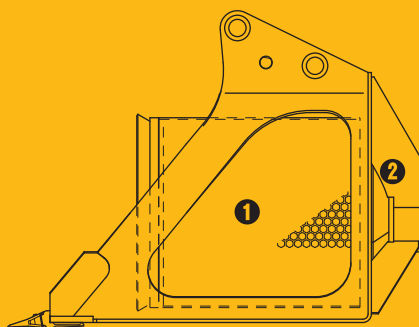
Honeycomb

**TM-122**  
**TM-202**  
※写真はTM-122です。

バケット型回転ふるい機

# ディディ・リドル

選別、ふるい分けなど  
幅広く活躍する  
トロンメルバケット



①オリジナルハニカム(六角形)  
形状網目を採用した  
大型で軽量の円筒形ドラム

②ダイレクトドライブ機構の採用で  
ターンベアリングへの  
グリース給脂不要

**Maxis**  
株式会社マクシスコーポレーション

**DD-RIDDLE**

デイディ・リドル

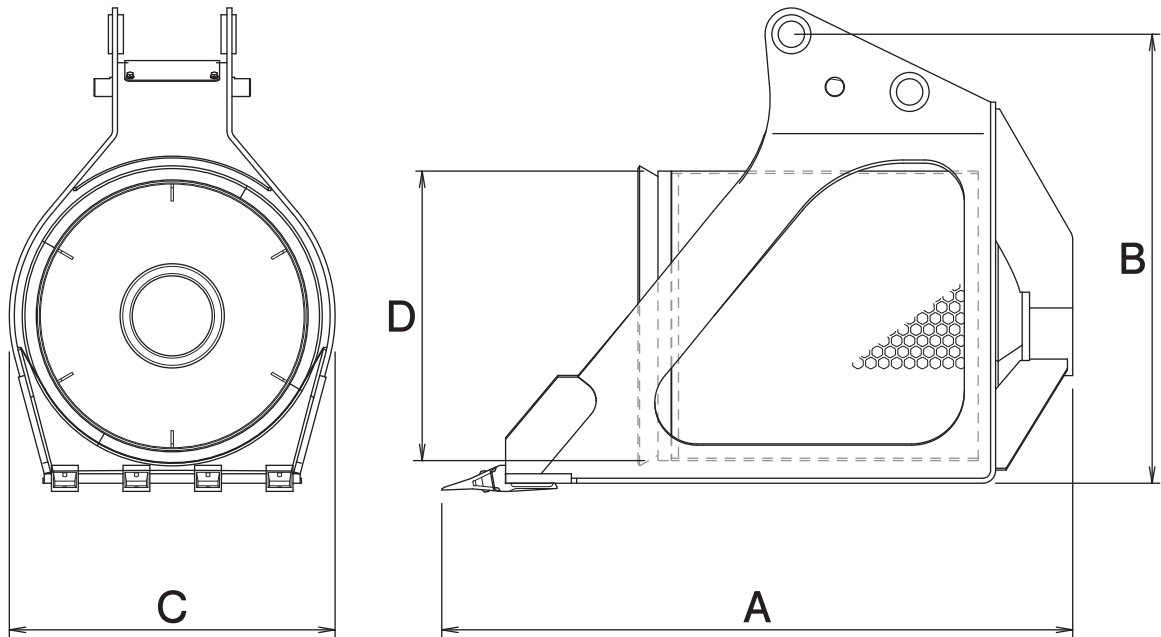
Trommel bucket

バケット型回転ふるい機

# デイディ・リドル

TM-122 TM-202

## ■ 本体寸法



## ■ 主な仕様

型	式	TM-122	TM-202
本体クラスの目安	ton	12~14	20~22
本体長さ	A mm	2080	2400
本体高さ	B mm	1440	1710
本体幅	C mm	1070	1240
スクリーン径	D mm	φ930	φ1100
スクリーン容量	m <sup>3</sup>	0.65	1.0
網目サイズ	mm	HEX40 ( O.P. HEX60 / HEX80 / HEX100 )	
最高回転数	rpm	45	
質量	kg	1180	1670

※ブレーカ配管又は1往復の油圧配管が必要です。※背圧が2MPaを超える油圧ショベルでは使用できません。

※減速機のギアオイルは、初回200時間又は3ヵ月経過時、2回目より500時間毎又は1年毎に交換が必要です。

※HEX60、HEX80、HEX100はオプション(別売り)です。左記以外の網目サイズも選べますのでお問い合わせください。

※仕様は、改良のため予告なく変更することがあります。

**Maxis**

株式会社マクスコーポレーション

<https://www.maxis.co.jp>